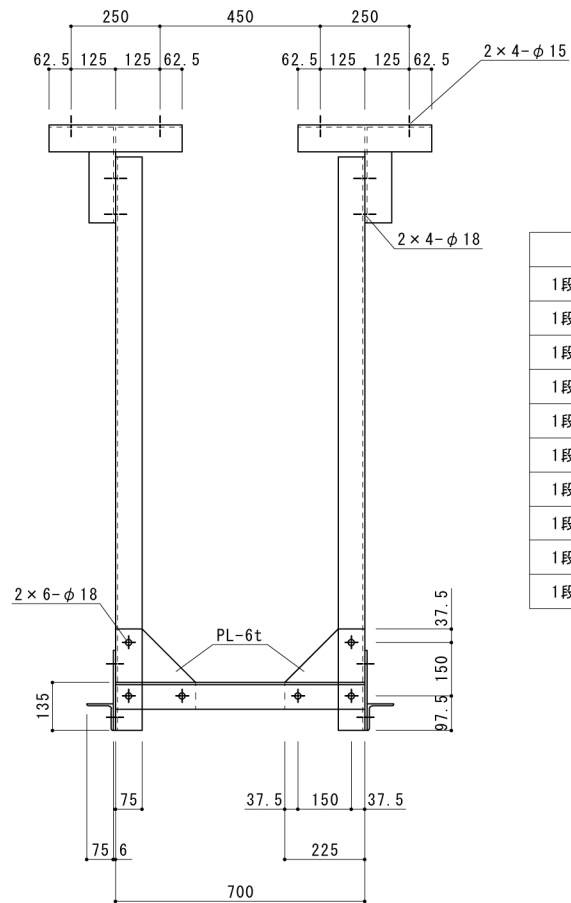


正面図・背面図



右側面図・左側面図

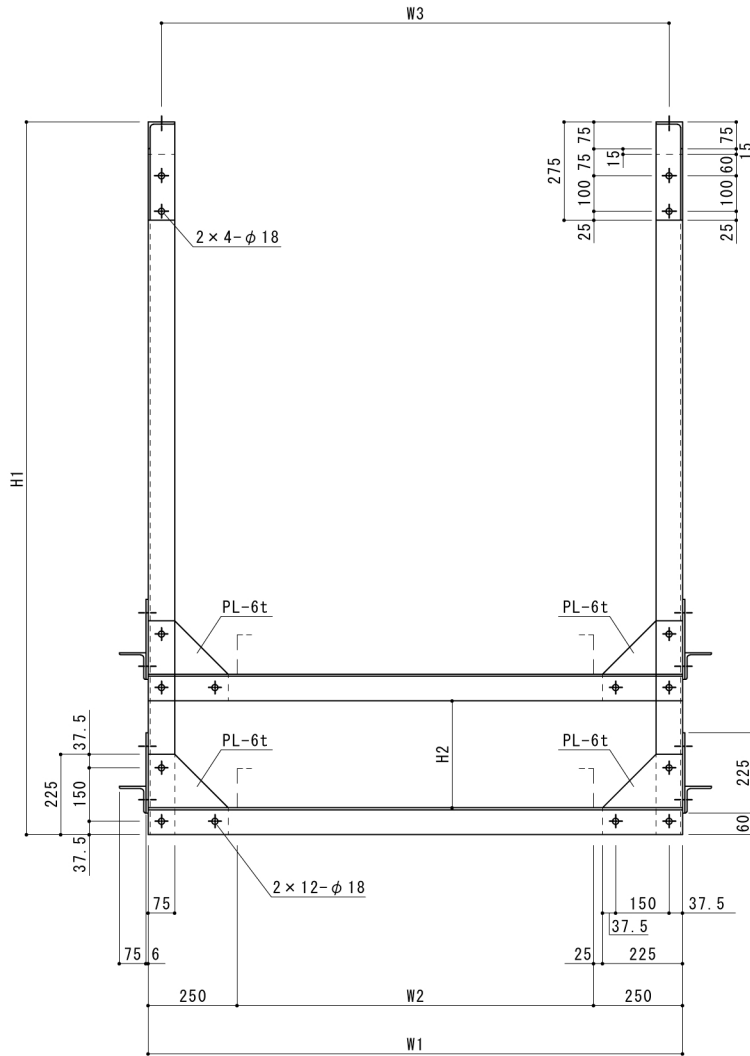
	H1	W1	W2	W3	数量
1段用 ①	1,700	1,500	1,000	1,425	1
1段用 ②	1,800	1,500	1,000	1,425	16
1段用 ③	2,000	1,500	1,000	1,425	11
1段用 ④	2,200	1,500	1,000	1,425	2
1段用 ⑤	2,800	1,500	1,000	1,425	4
1段用 ⑥	1,150	1,100	600	1,025	5
1段用 ⑦	1,500	1,100	600	1,025	5
1段用 ⑧	1,600	1,100	600	1,025	1
1段用 ⑨	1,700	1,100	600	1,025	13
1段用 ⑩	1,800	1,100	600	1,025	7

※特記なき限り、鋼材は全てL-6×75×75とする  
 ※錆止め塗装 グレーK5674

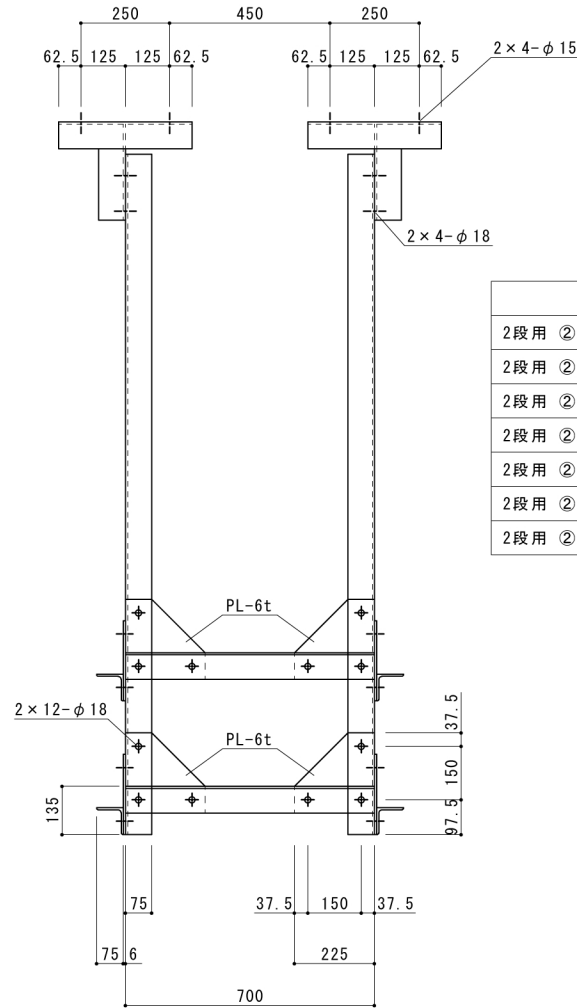
(有)三和商會

〒814-0123 福岡市城南区長尾3-13-11

TEL 092-554-3783 / FAX 092-554-3771



正面図・背面図



右側面図・左側面図

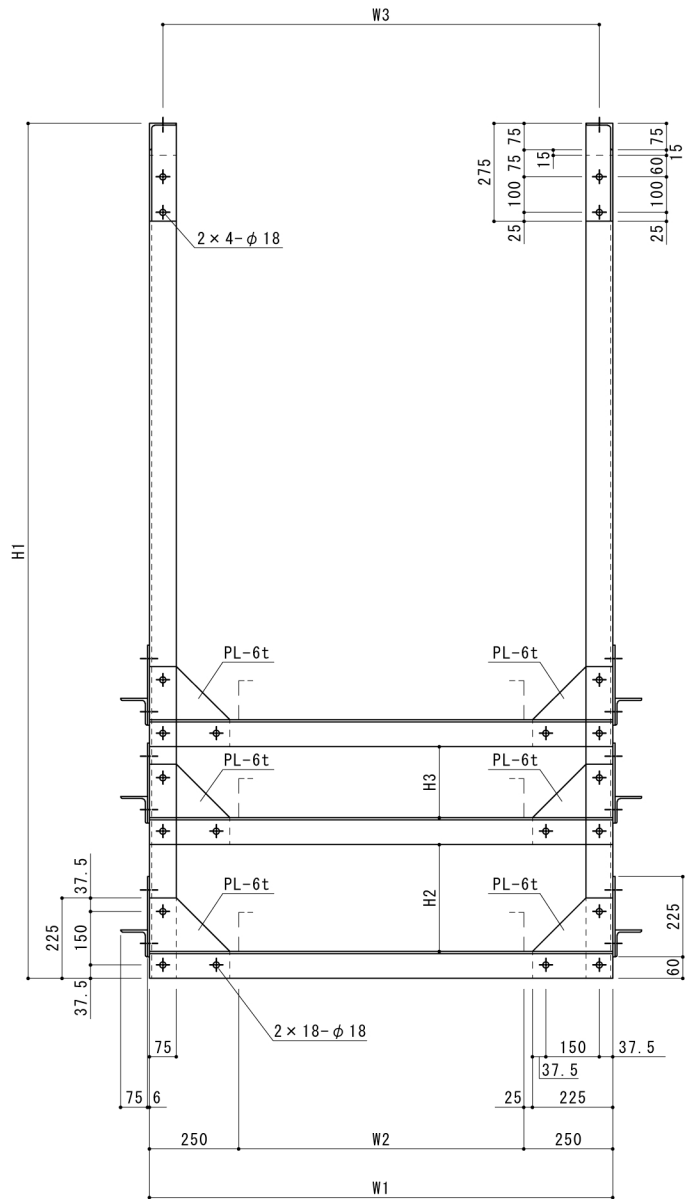
	H1	H2	W1	W2	W3	数量
2段用 ②-1	2,000	300	1,500	1,000	1,425	2
2段用 ②-2	2,800	600	1,500	1,000	1,425	1
2段用 ②-3	2,100	450	1,500	1,000	1,425	9
2段用 ②-4	3,000	200	1,500	1,000	1,425	1
2段用 ②-5	1,700	200	1,500	1,000	1,425	1
2段用 ②-6	2,750	250	1,300	800	1,225	2
2段用 ②-7	2,100	200	1,300	800	1,225	1

※特記なき限り、鋼材は全てL-6×75×75とする  
 ※錆止め塗装 グレーK5674

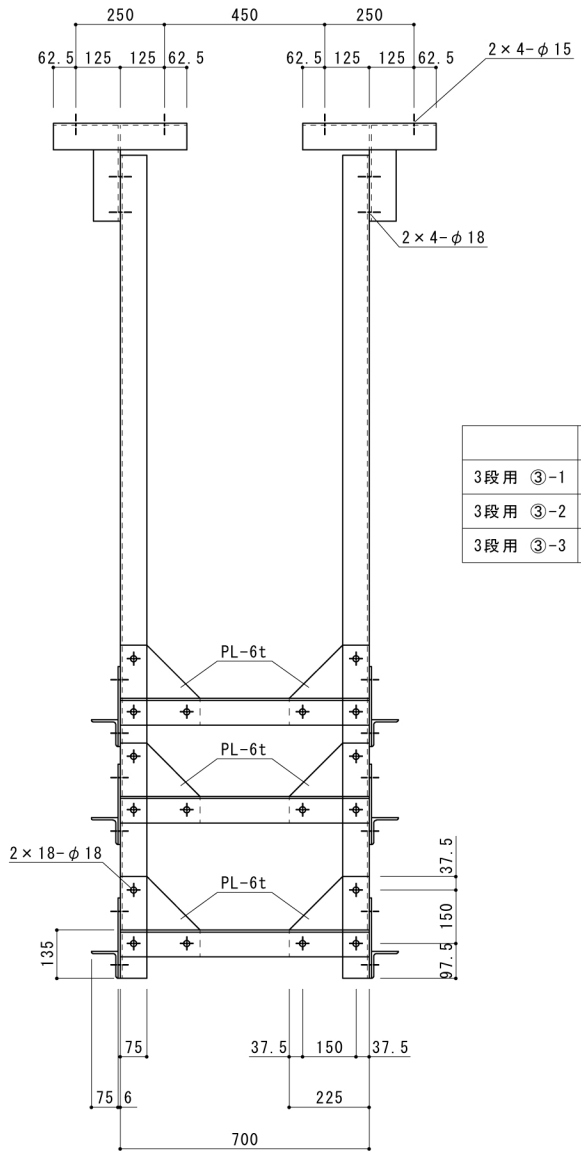
(有)三和商會

〒814-0123 福岡市城南区長尾3-13-11

TEL 092-554-3783 / FAX 092-554-3771



正面図・背面図



右側面図・左側面図

	H1	H2	H3	W1	W2	W3	数量
3段用 ③-1	2,400	300	200	1,300	800	1,225	1
3段用 ③-2	2,500	300	300	1,300	800	1,225	1
3段用 ③-3	2,400	300	300	1,300	800	1,225	1

※特記なき限り、鋼材は全てL-6×75×75とする  
 ※錆止め塗装 グレー-K5674